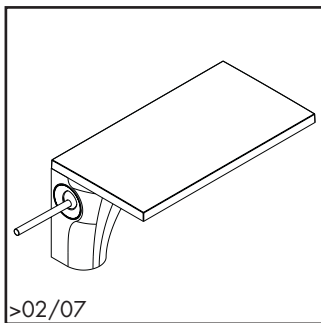
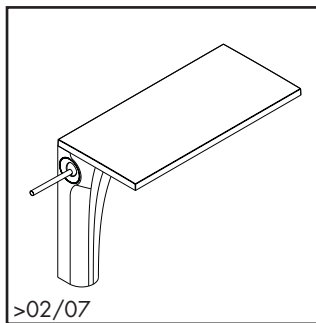


Axor Massaud

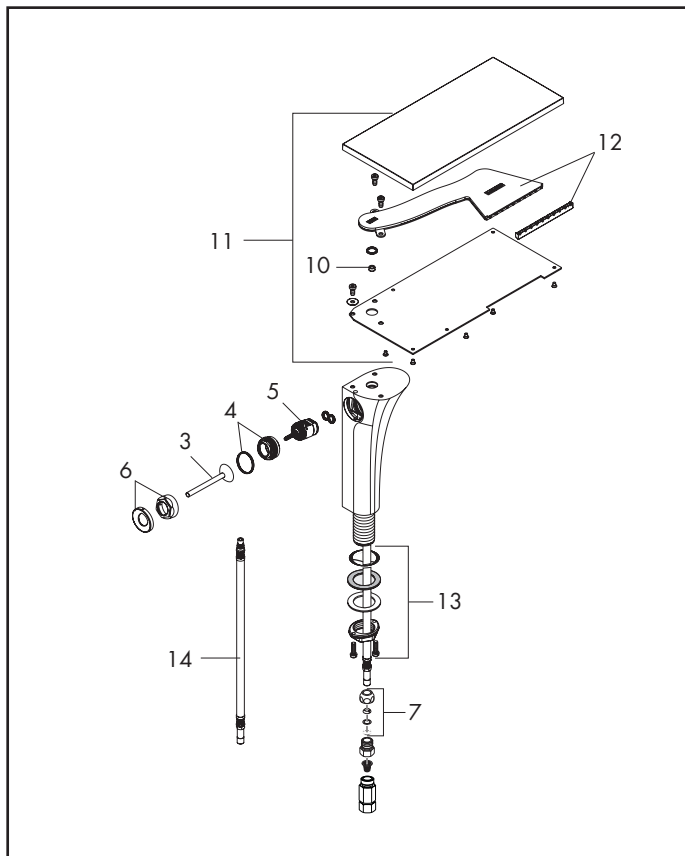
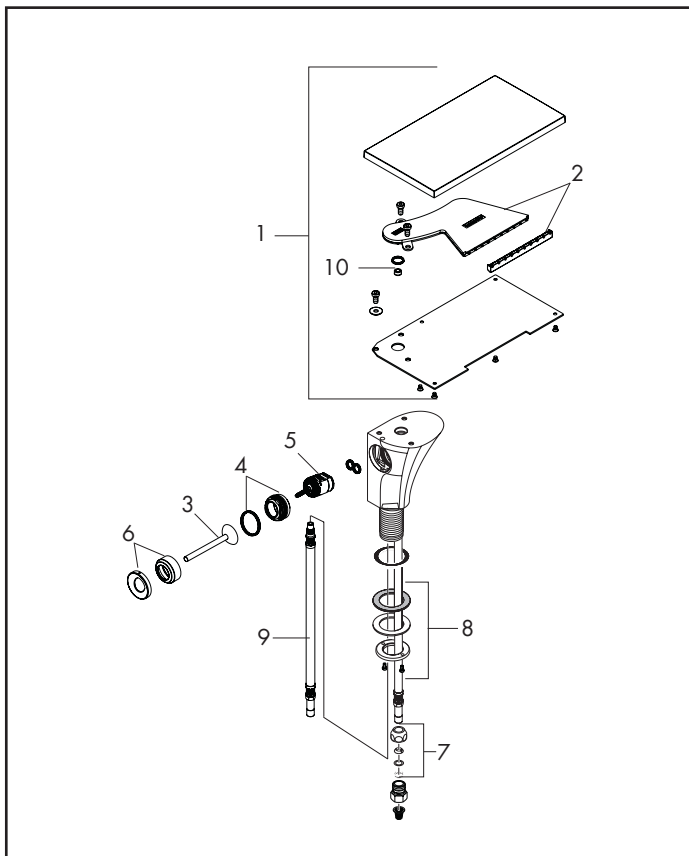
Lav mixer / Mitigeur lavabo / Mezclador para lavabo



1801001



18020001



Pos.	Description	Description	Denominación	Nr./Nr./N°
1	spout	bec	Caño	98649000
2	spray former	diffuseur	Moldeador de chorro	97444000
3	handle	poignée	Mando	18093000
4	nut	écrou à six pans	Tuerca	97157000
5	cartridge	cartouche	Cartucho	96339000
6	escutcheon	rosace	Florón	98650000
7	fixing set for hose	fixation	Set de fijación	94158000
8	fixing set for spout	fixation	Set de fijación	96078000
9	connection hose	flexible de raccordement	Conexión flexible	96321000
10	flow limiter	limiteur de débit	Waterdimmer	13968000
11	spout	bec	Caño	98652000
12	spray former	diffuseur	Moldeador de chorro	97445000
13	fixing set	fixation	Set de fijación	13961000
14	connection hose	flexible de raccordement	Conexión flexible	98600000